

# Serie EE10

## HLK Innenraum Messumformer für Feuchte / Temperatur

E+E Feuchte / Temperatur Messumformer der Serie EE10 sind die ideale Lösung für Innenraumanwendungen im HLK Bereich.

Das formschöne funktionelle Gehäuse ermöglicht eine einfache Installation und im Servicefall einen raschen Wechsel der Sensoreinheit. Ein hochqualitativer F- Sensor aus dem Hause E+E kombiniert mit modernster Mikroprozessorelektronik, ergibt höchst mögliche Messgenauigkeit und eine Vielfalt von Geräteausführungen.

Messumformer der Serie EE10 sind standardmäßig mit aktiven Ausgängen 4...20mA oder 0...10V lieferbar.

Das Temperatursignal steht als aktiver oder passiver Ausgang zur Verfügung.

Für die Vor- Ort Anzeige der Messwerte sind sämtliche Ausführungen auch mit einem gut lesbaren Display lieferbar, wobei bei der Version EE10-FT der Feuchte bzw. Temperaturwert alternierend angezeigt wird.



### Typische Anwendungen

Gebäudemanagement in Wohn- und Bürobauten  
Klimaüberwachung in Schaltschränken  
Klimatisierung in Museen und Hotels

### Eigenschaften

ausgezeichnetes Preis/ Leistungsverhältnis  
einfachste Montage  
formschönes Gehäuse  
langzeitstabil  
wahlweise mit Display

### Technische Daten

#### Messwerte

##### Relative Feuchte

Sensor	HC103	
Analogausgang 0...100% rF	0-10 V	-1 mA < I <sub>L</sub> < 1mA
	4-20 mA (zwei Draht)	R <sub>L</sub> < (U <sub>V</sub> -10)/0,02 < 500 Ohm
Arbeitsbereich <sup>1)</sup>	0...95% rF	
Genauigkeit bei 20 °C und U <sub>V</sub> =24V DC	±2% rF (40...60% rF)	±3% rF (10...90% rF)
Temperaturabhängigkeit bei 60% rF	typisch 0,06% rF / °C	

##### Temperatur aktiv

Analogausgang 0...50 °C <sup>2)</sup>	0-10 V	-1 mA < I <sub>L</sub> < 1mA
	4-20 mA (zwei Draht)	R <sub>L</sub> < (U <sub>V</sub> -10)/0,02 < 500 Ohm
Genauigkeit bei 20 °C und U <sub>V</sub> =24VDC	±0,25 °C (FT3)	±0,4 °C (FT6)

##### Temperatur passiv

Typ T-Sensor	siehe Bestellcode	
--------------	-------------------	--

#### Allgemein

Versorgungsspannung (U <sub>V</sub> )	15 - 40 VDC oder 24 VAC ±20%	
für 0 - 10 V		
für 4 - 20 mA	28V DC > U <sub>V</sub> > 10 + 0,02 x R <sub>L</sub> (R <sub>L</sub> < 500 Ohm)	
Stromaufnahme bei DC Versorgung	typ. 4 mA	
bei AC Versorgung	typ. 15 mA <sub>eff</sub>	
Anschluss	Schraubklemmen max. 1,5 mm <sup>2</sup>	
Anzeige	bei Version EE10-FTx	Feuchte / Temperatur alternierend
	bei Version EE10-Fx bzw. EE10-FPx	Feuchte
Elektromagnetische Verträglichkeit	EN61326-1 EN61326-2-3	
Temperaturbereiche	Betriebstemperatur:	-5...+55 °C
	Betriebstemperatur mit Display:	-5...+55 °C
	Lagertemperatur:	-25...+60 °C

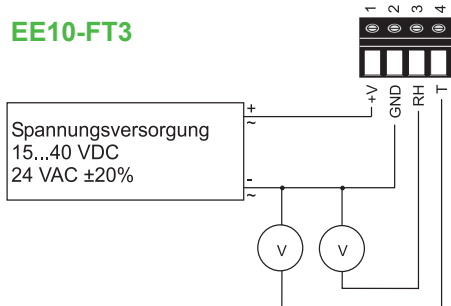
1) Bitte Arbeitsbereich des HC103 beachten!

2) andere Abbildungsbereiche auf Anfrage

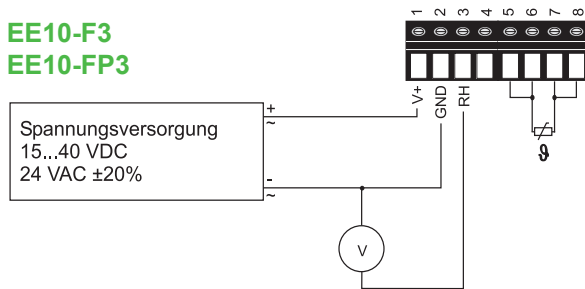


## Anschlussbild

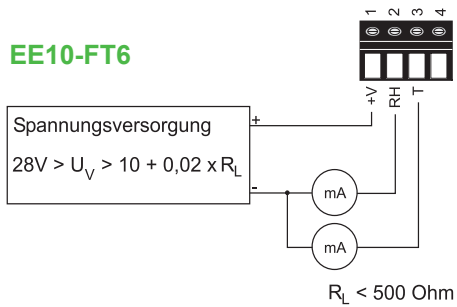
### EE10-FT3



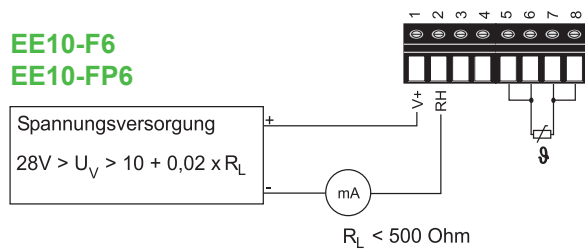
### EE10-F3 EE10-FP3



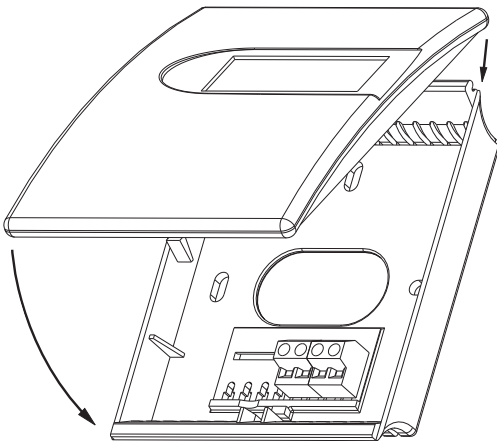
### EE10-FT6



### EE10-F6 EE10-FP6



## Abmessungen (mm)



B x H x T = 85 x 100 x 26

Gehäusematerial: PC  
 Schutzart: IP30

Gehäusefarbe: Deckel: RAL 9003 (Signalweiß)  
 Boden: RAL 7035 (Lichtgrau)

## Bestellbeispiel

### EE10-FT3-D04-T04

Modell: Feuchte / Temperaturmessumformer  
 Ausgang Feuchte: 0-10V  
 Ausgang Temperatur: 0-10V  
 Display: mit Display  
 T-Einheit: °C  
 T-Abbildung: 0...50°C

## Bestellinformation

MODELL	AUSGANG	T-SENSOR (nur passiv)	DISPLAY	T-EINHEIT (nur für (D04))	T-Abbildung (nur bei FT)
Feuchte + Temperatur (FT)	0-10V (3)	Pt 100 DIN A (A)	ohne Display (-)	°C (-)	0...50 (T04)
Feuchte (F)	4-20 mA (6)	Pt 1000 DIN A (C)	mit Display (D04)	°F (E01)	-5...55 (T31)
Feuchte + Temperatur passiv (FP)					0...40 (T55)
					andere (Txx)
EE10-					