

## EE03

## Feuchte- und Temperaturmodul mit digitalem Ausgang

EE03 ist ein kostengünstiges, hochpräzises Temperatur- und Feuchtemessmodul mit digitaler Schnittstelle und verfügt über ein bewährtes und langzeitstabiles E+E Feuchtesensorelement. Der EE03 ist für beste thermische Kopplung optimiert, welche für eine genaue Messung der Oberflächenfeuchtigkeit unerlässlich ist. Durch diese Eigenschaft kann der EE03 auch als Kondensationswächter eingesetzt werden, da er die Gefahr einer Kondensation anzeigt, bevor diese tatsächlich eintritt.

Das E+E Sensor-Coating ist eine auf das Sensorelement aufgebrachte Schutzschicht. Die Beschichtung verlängert die Lebensdauer des EE03 in korrosiver Umgebung wesentlich. Darüber hinaus verbessert sie die Langzeitstabilität des Sensors in staubigen, schmutzigen oder öligen Anwendungen durch Verhinderung von Streuimpedanzen, welche durch Ablagerungen auf der aktiven Sensorfläche verursacht werden.

Das E2 Protokoll ermöglicht eine einfache Implementierung. Ein E2-RS232-Wandler unterstützt das Testen des EE03 während der Entwicklung.



### Typische Anwendungen

**Kondensationsüberwachung  
 Oberflächenfeuchtemessung  
 Haushaltsgeräte  
 Luftbefeuchter und Entfeuchter  
 HLK, OEM**

### Eigenschaften

**Kompaktes Design  
 Austausch- und steckbar  
 Sensorschutz für raue Umgebungen  
 Niedrige Leistungsaufnahme**

### Technische Daten

#### Messgrößen

##### Relative Feuchte

Messbereich 0...100 %rF

Genauigkeit

bei 23 °C und  $V_+ = 3,3 \text{ V DC}^1)$   $\pm 3 \text{ \% rF}$

Temperaturabhängigkeit  $\pm 0,00035 \times \text{rF} \times (T-23 \text{ °C})$

##### Temperatur

Messbereich -40...+85 °C

Genauigkeit

bei 23 °C und  $V_+ = 3,3 \text{ V DC}$   $\pm 0,3 \text{ °C}$

#### Ausgang

Digitale Schnittstelle E2<sup>2)</sup>

#### Allgemeines

Versorgungsspannung (Schutzklasse III)  $\triangleleft$  2,5 V DC - 5,5 V DC, max. Ripple 20 mV

Spannungspegel Digitale Schnittstelle  $\leq$  Versorgungsspannung, max. 3,5 V DC

Stromaufnahme bei 5 V DC, typ.  
 Mittelwert: 0,30 mA  
 Peak, alle 3 s: 1,70 mA

Elektrischer Anschluss  
 Ausgelegt für Buchsen-Gehäuse: AMP/TYCO / 0-0280359-0 (4-polig)  
 und Buchsen-Crimpkontakte: AMP/TYCO / 181270-1

Maximale Leitungslänge 10 m

Gehäusematerial PC/ABS

Schutzart IP20

Betrieb und Lagerung -40...+85 °C

Mit Coating: 0...100 %rF (Betrieb)

Ohne Coating: 0...95 %rF (Betrieb)

0...95 %rF nicht kondensierend (Lagerung)

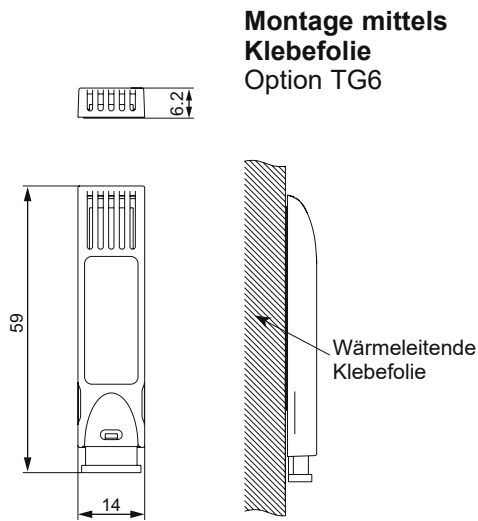
1) Die Toleranzangaben beinhalten die Unsicherheit der Werkskalibration mit einem Erweiterungsfaktor  $k=2$  (2-fache Standardabweichung).

Die Berechnung der Toleranz erfolgte nach EA-4/02 unter Berücksichtigung des GUM (Guide to the Expression of Uncertainty in Measurement)

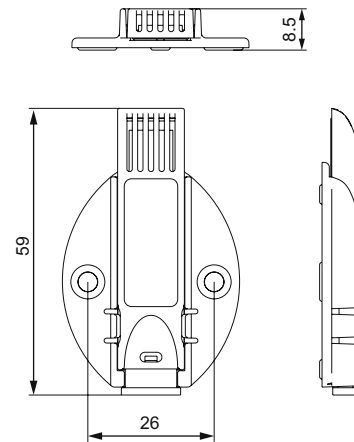
2) Siehe Support Literatur unter [www.epluse.com/EE03](http://www.epluse.com/EE03)

## Abmessungen

Werte in mm



## Mit Montageset HA010206



## Bestellinformation

Hardware-Konfiguration	Modell	rF + T	<b>EE03-</b>
	Montage	Standard	<b>M1</b>
		Mit Klebefolie	<b>kein Code</b>
	Sensorschutz	Ohne	<b>TG6</b>
Mit E+E Sensor-Coating		<b>kein Code</b>	
			<b>C1</b>

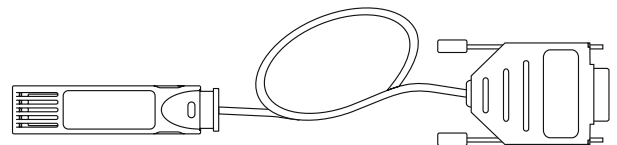
## Bestellbeispiel

### EE03-M1TG6C1

Modell: rF + T  
Montage: Mit Klebefolie  
Sensorschutz: Mit E+E Sensor-Coating

## Zubehör

- E2-RS232 Konverter zu Testzwecken HA011002
- EE03 Montageset HA010206
- Anschlusskabel 2 m HA010307
- 5 m HA010308



E2-RS232 Test Konverter