



—  
your partner  
in sensor  
technology.



# Datenblatt EE576

Fühler für kleinste Luftgeschwindigkeiten



# EE576

## Fühler für kleinste Luftgeschwindigkeiten

Der kompakte Strömungsfühler EE576 ist für Messung von niedriger Luftgeschwindigkeit in Anwendungen wie Laminarflow- oder Filterüberwachung optimiert. Er arbeitet nach dem Heißfilm-Anemometer-Prinzip, welches eine hohe Genauigkeit und schnelle Ansprechzeit gewährleistet.

## Zuverlässigkeit

Das in modernster E+E-Dünnschichttechnologie hergestellte Sensorelement ist unempfindlich gegen Verschmutzung und bietet eine hervorragende Langzeitstabilität.

## Einfache Installation

Der Führungssteg am Fühler erleichtert die korrekte Positionierung im Luftstrom. Der im Lieferumfang enthaltene Montageflansch ermöglicht eine exakte Einstellung der Eintauchtiefe.

## Ausgang

Die Messwerte (wahlweise bis zu 1 m/s oder 2 m/s) stehen am 0 - 5 V oder 0 - 10 V-Ausgang zur Verfügung.



---

EE576 Strömungsfühler mit Flansch

# Eigenschaften

## Fühlerkopf

- Schutzart IP20
- Polycarbonat (PC)
- Arbeitet nach Heißfilm-Anemometer-Prinzip
- E+E Dünnschichttechnologie
- Herausragende Langzeitstabilität

## Messleistung

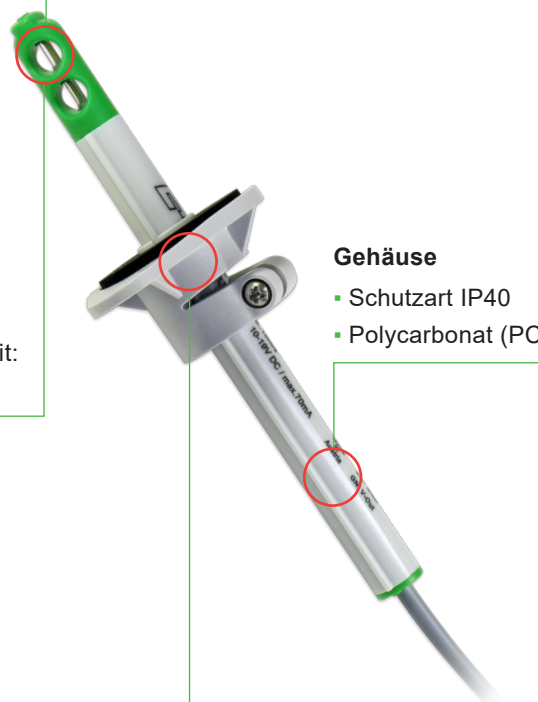
- Hohe Genauigkeit
- Messbereich:
  - 0...1 m/s
  - 0...2 m/s
- Schnelle Ansprechzeit:
  - 4 s bei 1 m/s

## Gehäuse

- Schutzart IP40
- Polycarbonat (PC)

## Montageflansch

- Einfache und schnelle Montage
- Exakte Einstellung der Eintauchtiefe

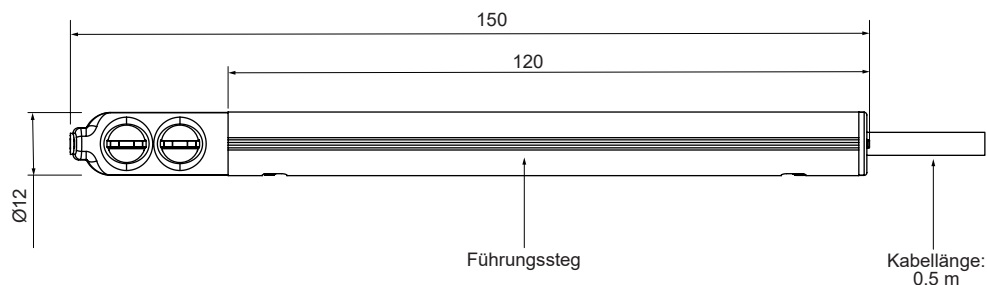


# Abmessungen

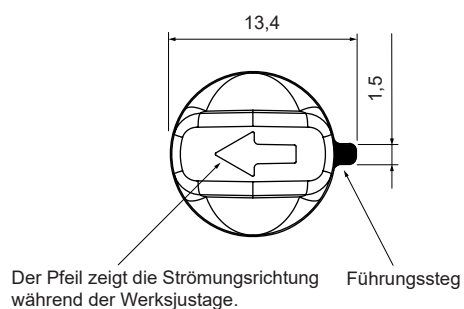
Werte in mm

## Fühler

Polycarbonat (PC)

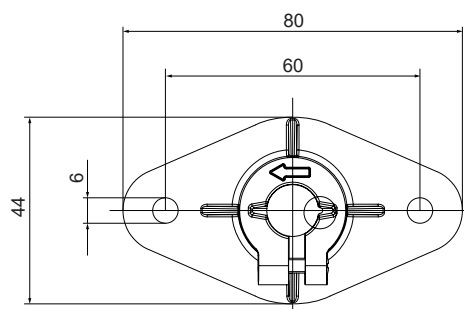


## Vorderansicht Messkopf



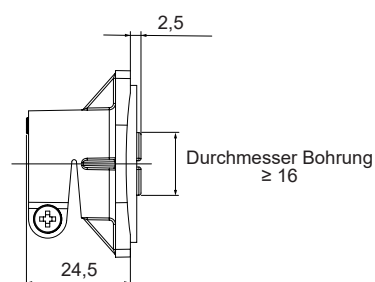
## Montageflansch

Im Lieferumfang enthalten



## Montageflansch

Seitenansicht



# Technische Daten

## Messgrößen

### Luftgeschwindigkeit (v)

<b>Messbereich</b>	0...1 m/s 0...2 m/s
<b>Genauigkeit<sup>1)</sup></b> bei 20 °C, 45 %rF und 1013 mbar	±(0,05 m/s + 2 % vom Messwert) ±(0,08 m/s + 4 % vom Messwert)
<b>0,2...1 m/s</b> <b>0,2...2 m/s</b>	
<b>Ansprechzeit t<sub>90</sub>, typ.</b>	4 s bei 1 m/s




1) Die Toleranzangaben beinhalten die Unsicherheit der Werkskalibration mit einem Erweiterungsfaktor k=2 (2-fache Standardabweichung).  
Die Berechnung der Toleranz erfolgte nach EA-4/02 unter Berücksichtigung des GUM (Guide to the Expression of Uncertainty in Measurement).

## Ausgänge

### Analog

<b>Luftgeschwindigkeit</b>	0 - 5 V 0 - 10 V	0 < I <sub>L</sub> < 1 mA	I <sub>L</sub> = Laststrom
----------------------------	---------------------	---------------------------	----------------------------

## Allgemein

<b>Versorgungsspannung</b> Schutzklasse III  USA & Kanada: Class 2 Versorgung nötig	10 - 19 V DC oder 19 - 29 V DC		
<b>Stromverbrauch, max.</b> bei 2 m/s	70 mA		
<b>Feuchtebereich</b> <b>Betrieb und Lagerung</b>	10...95 %rF, nicht kondensierend		
<b>Temperaturbereich</b> <b>Betrieb</b> <b>Lagerung</b>	-20...+60 °C -30...+60 °C		
<b>Anschlusskabel</b>	Polyvinylchlorid (PVC), 3 x 0,25 mm <sup>2</sup> mit Aderendhülsen		
<b>Fühlermaterial</b>	Polycarbonat (PC)		
<b>Schutzart</b> <b>Fühlerkopf</b> <b>Fühler</b>	IP20 IP40		
<b>Elektromagnetische Verträglichkeit</b>	EN 61326-1 FCC Part15 Class B	EN 61326-2-3 ICES-003 Class B	Industrieumgebung
<b>Konformität</b>	 		

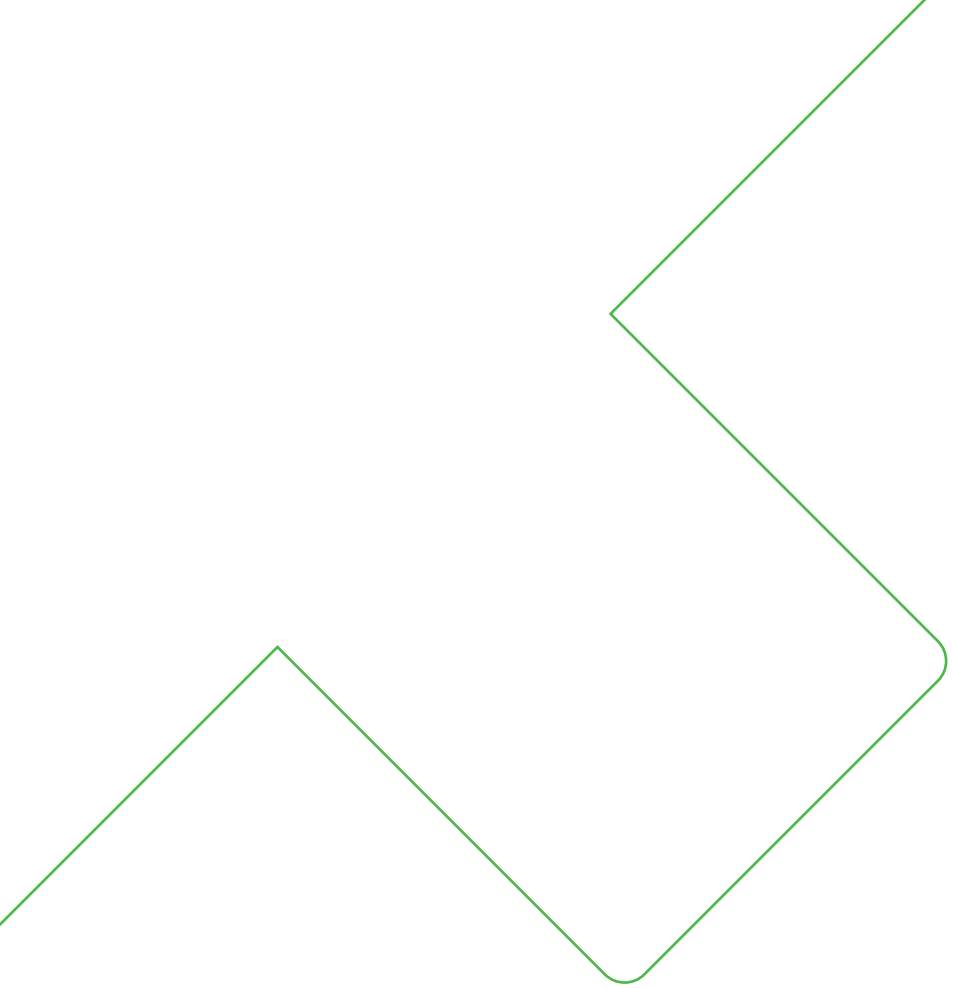
# Bestellinformation

	Merkmale	Beschreibung	Code
Hardware-Konfiguration			<b>EE576-</b>
	Ausgang	0 - 5 V	<b>A2</b>
		0 - 10 V (nur mit 19 - 29 V DC Versorgung)	<b>A3</b>
	Messbereich	0...1 m/s	<b>HV21</b>
		0...2 m/s	<b>HV23</b>
	Versorgungsspannung	10 - 19 V DC	<b>V5</b>
		19 - 29 V DC	<b>V6</b>
	Anschlusskabellänge	0,5 m	<b>KL50</b>
		2 m	<b>KL200</b>

# Bestellbeispiel

**EE576-A2HV23V5KL200**

Merkmale	Code	Beschreibung
Ausgang	<b>A2</b>	0 - 5 V
Messbereich	<b>HV23</b>	0...2 m/s
Versorgungsspannung	<b>V5</b>	10 - 19 V DC
Anschlusskabellänge	<b>KL200</b>	2 m



Company Headquarters &  
Production Site

**E+E Elektronik Ges.m.b.H.**  
Langwiesen 7  
4209 Engerwitzdorf | Austria  
T +43 7235 605-0  
F +43 7235 605-8  
info@epluse.com  
www.epluse.com

Subsidiaries

**E+E Sensor Technology (Shanghai) Co., Ltd.**  
T +86 21 6117 6129  
info@epluse.cn

**E+E Elektronik France SARL**  
T +33 4 74 72 35 82  
info.fr@epluse.com

**E+E Elektronik Deutschland GmbH**  
T +49 6171 69411-0  
info.de@epluse.com

**E+E Elektronik India Private Limited**  
T +91 990 440 5400  
info.in@epluse.com

**E+E Elektronik Italia S.R.L.**  
T +39 02 2707 86 36  
info.it@epluse.com

**E+E Korea Co., Ltd.**  
T +82 31 732 6050  
info.kr@epluse.com

**E+E Elektronik Corporation**  
T +1 847 490 0520  
info.us@epluse.com

Version v1.5 | 01-2023  
Änderungen vorbehalten



—  
your partner  
in sensor  
technology.

[www.epluse.com](http://www.epluse.com)