

EE850

CO₂, Feuchte und Temperatur Messumformer für Kanalmontage

Der EE850 vereint CO₂, relative Feuchte (rF) und Temperatur (T) in einem innovativen Gehäuse. Das Gerät ist ideal für die bedarfsgesteuerte Lüftung und Gebäudeautomation. Durch den CO₂ Messbereich bis 10000 ppm und einen T-Arbeitsbereich von -20...60 °C bietet sich der EE850 auch für anspruchsvolle Klima- und Prozesssteuerungsaufgaben an.

Langzeitstabilität

Aufgrund des NDIR-Zweistrahlverfahrens ist der im EE850 verbaute CO₂-Sensor besonders unempfindlich gegen Verschmutzung. Alterungseffekte werden automatisch kompensiert und eine ausgezeichnete Langzeitstabilität ist gegeben. Der rF-sensor wird durch das einzigartige E+E Sensor-Coating vor Staub, Schmutz und Korrosion geschützt.

Hohe Messgenauigkeit

Die werksseitige Mehrpunkt CO₂- und T-Justage sorgt für eine hervorragende CO₂-Messgenauigkeit über den gesamten Temperatureinsatzbereich.

Funktionelles Design

Bei der Kanalmontage strömt eine geringe Luftmenge durch das geteilte Fühlerrohr ins Innere des Messumformers, wo sich die CO₂-Messzelle befindet, und wieder zurück. Der rF- und T-Sensor ist im Fühlerrohr platziert.

Analog- und Digitalausgänge, passiver T-Ausgang

Die CO₂-, rF- und T-Messwerte sowie die berechnete Taupunkttemperatur (Td) stehen auf den Analogausgängen zur Verfügung. Zusätzlich liefert die RS485-Schnittstelle mit Modbus RTU oder BACnet MS/TP Protokoll weitere Parameter wie absolute Feuchte (dv), Mischungsverhältnis (r), Wasserdampfpartialdruck (e) oder Enthalpie (h).

Einfache Konfiguration und Justage

Ein optionaler Adapter und die kostenlose EE-PCS Konfigurationssoftware ermöglichen eine einfache Konfiguration und Justage des EE850.



Eigenschaften

Wartungsschnittstelle zur Konfiguration und Justage

Einfach adaptierbar für den amerikanischen Markt
 » Öffnung für eine 1/2" Conduit-Verschraubung

Außenliegende Montagelöcher
 » Einfache und schnelle Montage ohne Öffnen des Deckels
 » Elektronik vor Bauschmutz geschützt

Elektronik
 » CO₂ Autokalibration
 » Temperaturkompensation
 » Hohe Beständigkeit gegen Verschmutzung
 » Optimaler Schutz vor mechanischer Beschädigung im Zuge der Installation

IP65 / NEMA 4 Gehäuse

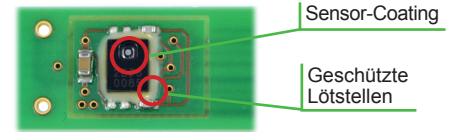
Bajonettverschluss
 » mit 1/4 Umdrehung geöffnet/geschlossen

Werkzeugnis
 » Gemäß DIN EN 10204 - 2.2

E+E Sensor-Coating

Das E+E Sensor-Coating ist eine hygroskopische Schicht, welche auf die aktive Fläche des Feuchte-Sensorelements aufgetragen wird. Die Beschichtung verlängert im Wesentlichen die Lebensdauer und Messleistung des E+E Sensors in korrosiver Umgebung.

Darüber hinaus verbessert es die Langzeitstabilität in staubigen und schmutzigen Anwendungen durch Verhinderung von Streuimpedanzen, welche durch Ablagerungen auf der aktiven Sensorfläche verursacht werden.



EEH210 digitaler rF und T Sensor, im Inneren des Fühlerrohrs.

Technische Daten

Messgrößen

CO₂

Messprinzip 2-Strahlverfahren, (nicht-dispersive Infrarot Technologie) NDIR

Messbereich 0...2000 / 5000 / 10000 ppm

Genauigkeit bei 25 °C und 1013mbar 0...2000 ppm: < ± (50 ppm +2% vom Messwert)

0...5000 ppm: < ± (50 ppm +3% vom Messwert)

0...10000 ppm: < ± (100 ppm +5% vom Messwert)

Ansprechzeit t_{63} < 100 s bei 3 m/s Luftgeschwindigkeit im Kanal

Temperaturabhängigkeit, typ. ± (1 + CO₂ Konzentration [ppm] / 1000) ppm/°C für -20...45 °C

Kalibrierintervall ¹⁾ > 5 Jahre

Messintervall ca. 15 s

Temperatur

Messbereich -20...60 °C

Genauigkeit bei 20 °C ±0,3 °C

Ansprechzeit t_{63} < 50 s

Relative Feuchte

Messbereich 0...95 % rF

Genauigkeit bei 20 °C ± 3 % rF (20...80 % rF)

Ansprechzeit t_{63} < 10 s

Ausgänge

Analog

CO₂: 0...2000 / 5000 / 10000 ppm 0 - 5 V / 0 - 10 V -1 mA < I_L < 1 mA
4 - 20 mA R_L < 500 Ohm

T Abbildung: entsprechend Bestellinformation 0 - 5 V / 0 - 10 V 1 mA < I_L < 1 mA
rF Abbildung: 0-100 % rF

Digitale Schnittstelle RS485 EE850 = 1/10 unit load

Protokoll Modbus RTU oder BACnet MS/TP

Passive Temperatur, 2-Draht T Sensortyp siehe Bestellinformation

Drahtwiderstand (Klemme - Sensor), typ. 0,4 Ohm

Allgemein

Versorgungsspannung Klasse III  24 V AC ± 20 % 15 - 35 V DC

Stromaufnahme, typ. 15 mA + Ausgangsstrom

Stromspitze, max. 350 mA for 0,3 s (Analogausgang)
150 mA for 0,3 s (RS485-Schnittstelle)

Min. Strömungsgeschwindigkeit 1 m/s

Gehäusematerial Polycarbonat, UL94V-0 zugelassen

Schutzart Gehäuse: IP65 / NEMA 4

Fühlerrohr: IP20

Kabelverschraubung M16 x 1,5

Elektrischer Anschluss Klemmengröße max. 2,5 mm²

Elektromagnetische Verträglichkeit EN61326-1 EN61326-2-3

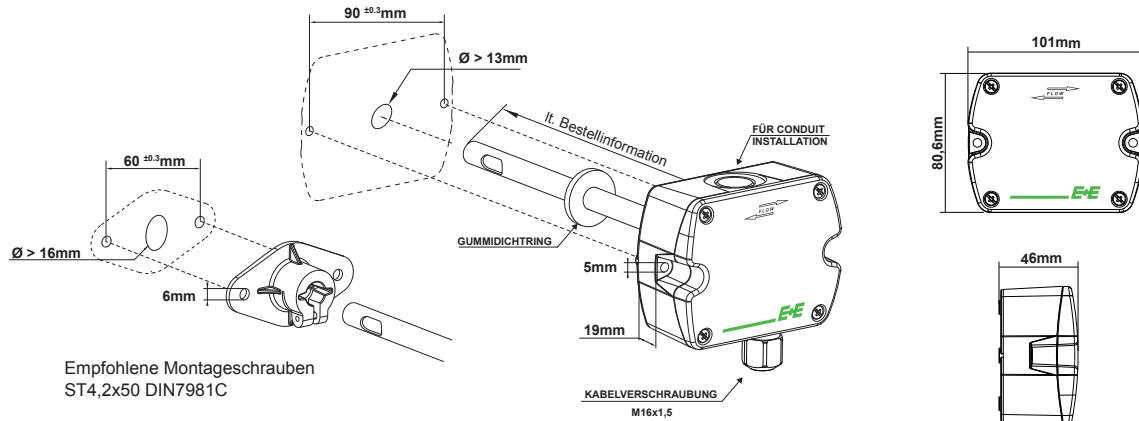
Industrieumgebung

Betriebs- und Lagerbedingungen -20...60 °C 0...95 % RH (nicht-kondensierend)

1) unter normalen Betriebsbedingungen



Abmessungen (mm)



Bestellinformation

		EE850-		
		M10	M11	M12
Hardware Konfiguration	Modell	CO ₂ CO ₂ + T CO ₂ + T + rF		
	CO ₂ Bereich	0...2000 ppm 0...5000 ppm 0...10000 ppm		
	Ausgang	0-5 V 0-10 V 4-20 mA RS 485	A2 A3 A6 J3	A2 A3 A3 J3
	T Sensor passiv ¹⁾	keiner Pt1000A NTC10k Ni1000, TK6180	kein Code TP3 TP5 TP9	
	Fühlerlänge	50 mm 200 mm	L50 kein Code	kein Code kein Code
Setup Analogausgänge ¹⁾	Temperatur	T [°C] T [°F]	kein Code MB2	kein Code MB2
	Abbildung T low	0 Wert - innerhalb des Messbereiches -20...60 °C	kein Code SBL value	kein Code SBL value
	Abbildung T high	50 Wert - innerhalb des Messbereiches -20...60 °C	kein Code SBH value	kein Code SBH value
	Relative Feuchte / Taupunkt	rF [%] Td [°C] Td [°F]		kein Code MC52 MC53
	Abbildung rF/Td low	0 Wert - für Td: Innerhalb des Messbereiches -20...60 °C		kein Code SCL value
	Abbildung rF/Td high	100 Wert - für Td: Innerhalb des Messbereiches -20...60 °C		kein Code SCH value
Setup RS485 ⁵⁾	Protokoll	Modbus RTU ²⁾ BACnet MS/TP ³⁾	P1 P3	
	Baud rate	9600	BD5	
		19200	BD6	
		38400	BD7	
		57600 ⁴⁾ 76800 ⁴⁾	BD8 BD9	

1) Nicht mit RS485 Ausgang (J3) / T-Sensor Details siehe www.epluse.com/R-T_Characteristics.

2) Werkseinstellung: Even Parity, Stopbits 1; Modbus Map und Kommunikationseinstellungen: Siehe Bedienungsanleitung und Modbus Application Note at www.epluse.com/ee850.

3) Werkseinstellung: No Parity, Stopbits 1; Product Implementation Conformance Statement (PICS) verfügbar auf www.epluse.com/ee850.

4) Nur für BACnet MS/TP.

5) Nicht mit Analogausgängen A2, A3 und A6.

Bestellbeispiel

EE850-M12HV2A3MB2SBL32SBH140

Modell: CO₂ + T + rF
 CO₂ Bereich: 0...5000 ppm
 Ausgang: 0-10 V
 Fühlerlänge: 200 mm
 Temperatur: T [°F]
 Abbildung T low: 32 °F
 Abbildung T high: 140 °F
 rF/Td: rF [%]
 Abbildung rF low: 0 %
 Abbildung rF high: 100 %

EE850-M10HV1A6L50

Modell: CO₂
 CO₂ Bereich: 0...2000 ppm
 Ausgang: 4-20 mA
 Fühlerlänge: 50 mm

EE850-M12HV3J3P1BD6

Modell: CO₂ + T + rF
 CO₂ Bereich: 0...10000 ppm
 Ausgang: RS485
 Fühlerlänge: 200 mm
 Protokoll: Modbus RTU
 Baud rate: 19200
 Einheit: metric-SI

Zubehör (siehe Datenblatt „Zubehör“)

Konfigurationsadapter Kabel
 E+E Konfigurationssoftware
 Versorgungsnetzteil

HA011066

EE-PCS (Kostenloser Download: www.epluse.com/EE850)

V03

Support Literatur

www.epluse.com/ee850